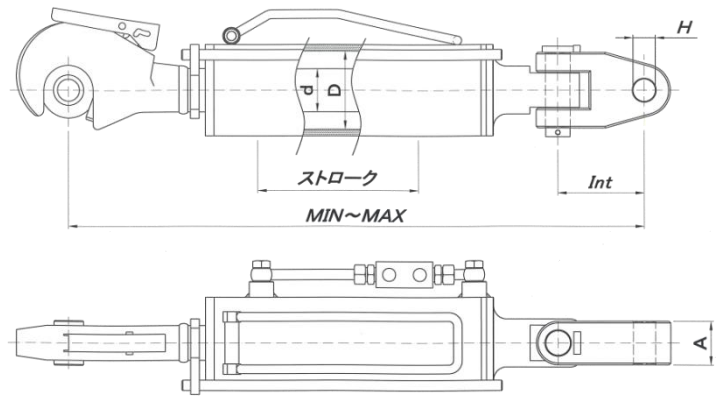


油圧トップリンクキット サイドポートタイプ

◆ 特長

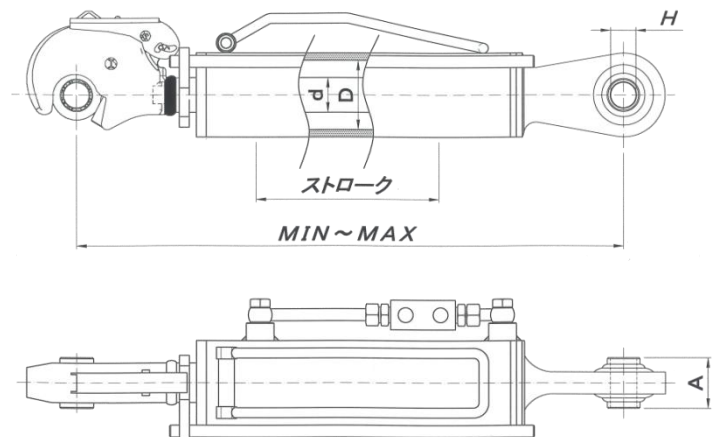
- ① 油圧トップリンクシリンダに備え付けの**チェックバルブがサイドに取り付いたタイプ**になります。
- ② 取付け形状やストローク、最伸縮等のサイズにおける種類が豊富です。
- ③ キット内の同梱品は通常の油圧トップリンクキットと同じです。

◆ フックタイプ 1



品番	D	d	ストローク	MIN-MAX	H	A	フック規格	ボール規格	Int.
AS1025G	90	40	185	625-810	25.7	51	CAT3	CAT3-2	63
AS1026G					28.2				
AS1027G					32.3				
AS1029G		25.7							
AS1030G		40	185	662-847	28.2				
AS1031G		32.3							

◆ フックタイプ 2



品番	D	d	ストローク	MIN-MAX	H	A	フック規格	ボール規格
AS1049G	70	35	160	488-648	25.4	51	CAT2	CAT2
AS1050G			230	558-788				
AS1051G			270	598-868				
AS1053G		80	40	250				

このカタログに記載の仕様及び内容は改良のため予告なしに変更する事があります。あらかじめご了承ください。